

Règlement grand-ducal du 23 juillet 2016 modifiant le règlement grand-ducal du 7 octobre 2014 relatif

- a) aux installations de combustion alimentées en combustible solide ou liquide d'une puissance nominale utile supérieure à 7 kW et inférieure à 20 MW**
- b) aux installations de combustion alimentées en combustible gazeux d'une puissance nominale supérieure à 3 MW et inférieure à 20 MW.**

Nous Henri, Grand-Duc de Luxembourg, Duc de Nassau,

Vu la loi modifiée du 21 juin 1976 relative à la lutte contre la pollution de l'atmosphère;

Vu la directive 2010/31/UE du Parlement européen et du Conseil du 19 mai 2010 sur la performance énergétique des bâtiments;

Vu les avis de la Chambre des métiers et de la Chambre des salariés;

L'avis de la Chambre de commerce ayant été demandé;

Notre Conseil d'État entendu;

Sur le rapport de Notre Ministre de l'Environnement et après délibération du Gouvernement en Conseil;

Arrêtons:

Art. 1^{er}. À l'article 2 du règlement grand-ducal du 7 octobre 2014 relatif a) aux installations de combustion alimentées en combustible solide ou liquide d'une puissance nominale utile supérieure à 7 kW et inférieure à 20 MW, b) aux installations de combustion alimentées en combustible gazeux d'une puissance nominale supérieure à 3 MW et inférieure à 20 MW, le point 4) est remplacé comme suit:

«4) «chauffage de locaux non raccordé au circuit de chauffage):

un fourneau individuel ou un chauffage par air pulsé destiné à chauffer une seule pièce sans être raccordé au circuit de chauffage, notamment les poêles à bûches, les poêles à pellets, les fourneaux, les inserts de cheminées;».

Art. 2. À l'article 2 du même règlement, le point 8) est remplacé comme suit:

«8) «entreprise):

la personne physique ou morale exerçant au Luxembourg l'activité artisanale d'installateur chauffage-sanitaire-frigoriste, de constructeur-poseur de cheminées et de poêles en faïences, conformément à la législation en matière d'établissement;».

Art. 3. À l'article 2 du même règlement, il est ajouté un point 15bis) formulé comme suit:

«15bis) «nouveau chauffage de locaux non raccordé au circuit de chauffage):

les chauffages de locaux qui sont mis en service après l'entrée en vigueur du présent règlement;».

Art. 4. À l'article 4, point l) 1) du même règlement, le terme «briquettes de lignette» est remplacé par le terme «briquettes de lignite».

Art. 5. L'article 7 du même règlement est modifié comme suit:

«Les nouveaux chauffages de locaux non raccordés au circuit de chauffage ne peuvent être exploités que s'il est démontré par certificat constructeur que les valeurs limites d'émission de l'annexe I sont respectées.»

Art. 6. À l'article 8 du même règlement, il est ajouté un nouveau paragraphe 5 formulé comme suit:

«(5) Par dérogation à ce qui précède, les nouveaux chauffages de locaux raccordés au circuit de chauffage ayant une puissance nominale supérieure à 7 kW ne peuvent être exploités comme une installation à combustible solide que si les valeurs limites pour le rendement, les émissions de monoxyde de carbone et des poussières figurant à l'annexe I sont respectées. Le respect de la valeur limite pour les émissions de poussières est à démontrer par certificat constructeur.»

Art. 7. À l'article 10 du même règlement, le paragraphe 1^{er} est modifié comme suit:

«(1) Les nouvelles installations à combustible liquide d'une puissance supérieure à 7 kW et inférieure ou égale à 50 kW et les installations existantes à combustible liquide d'une puissance supérieure à 7 kW et inférieure à 1 MW doivent avoir un rendement de combustion au moins égal à 90 pour cent.

Les nouvelles installations à combustible liquide d'une puissance supérieure à 50 kW et inférieure à 1 MW doivent avoir un rendement de combustion au moins égal à 91 pour cent.

Le rendement de combustion est exprimé et calculé par application de la méthode décrite à l'annexe IV.»

Art. 8. L'article 11 du même règlement est remplacé comme suit:

«(1) Les installations existantes à combustible liquide d'une puissance supérieure ou égale à 1 MW et inférieure à 3 MW ont un rendement de combustion au moins égal à 90 pour cent.

Les nouvelles installations à combustible liquide d'une puissance supérieure ou égale à 1 MW et inférieure à 20 MW ont un rendement de combustion au moins égal à 91 pour cent.

Le rendement de combustion est exprimé et calculé par application de la méthode décrite à l'annexe IV.

(2) L'indice de suie ne dépasse pas sur l'échelle de comparaison des gris la valeur 2 pour les installations existantes à combustible liquide d'une puissance supérieure ou égale à 1 MW et inférieure à 3 MW.

L'indice de suie ne dépasse pas sur l'échelle de comparaison des gris la valeur 1 pour les nouvelles installations à combustible liquide d'une puissance supérieure ou égale à 1 MW et inférieure à 20 MW.

L'indice de suie est exprimé et mesuré par application de la méthode décrite à l'annexe V.

(3) La combustion des installations visées au paragraphe 1^{er} doit être telle que dans le dépôt de suie retenue sur le filtre manipulé conformément à l'annexe V, l'on ne décèle pas d'huile ou des particules d'huile incomplètement brûlées.

(4) La teneur en monoxyde de carbone des installations existantes d'une puissance supérieure ou égale à 1 MW et inférieure à 20 MW et des nouvelles installations ayant une puissance inférieure à 10 MW ne dépasse pas la valeur de 1350 mg/m³.

La teneur en monoxyde de carbone des nouvelles installations ayant une puissance supérieure ou égale à 10 MW ne dépasse pas la valeur de 80 mg/m³.

(5) Les nouvelles installations visées au paragraphe 1^{er} sont exploitées de façon à ce que la concentration des émissions des oxydes d'azote ne dépasse pas les valeurs:

1. 180 mg/m³ pour une température d'exploitation inférieure à 110 °C.
2. 200 mg/m³ pour une température d'exploitation entre 110 °C et 210 °C.
3. 250 mg/m³ pour une température d'exploitation supérieure à 210 °C.

(6) Les nouvelles installations visées au paragraphe 1^{er} qui sont équipées d'un dispositif de dénitrification ne dépassent pas la valeur de 30 mg/m³ pour l'ammoniac et les composés d'ammonium.

Les valeurs limites se rapportent à une teneur en oxygène des effluents gazeux de 3 pour cent.»

Art. 9. À l'article 12 du même règlement, le premier alinéa du paragraphe 1^{er} est remplacé comme suit:

«(1) Les nouvelles installations à combustible gazeux d'une puissance supérieure à 3 MW et inférieure à 20 MW doivent avoir un rendement de combustion au moins égal à 91 pour cent.»

Art. 10. L'article 13 du même règlement est remplacé comme suit:

«(1) Les cheminées d'installations à combustible solide ou liquide d'une puissance supérieure à 7 kW et inférieure à 1 MW ainsi que les cheminées des chauffages de locaux non raccordés au circuit de chauffage doivent correspondre aux exigences suivantes, illustrées à l'annexe VI:

1. Les cheminées des installations à combustible solide, destinées à être intégrées ou annexées à des immeubles ayant une toiture avec un ou plusieurs versants doivent
 - a) dépasser le faîtage d'au moins de 40 cm ou la surface de la toiture, mesuré perpendiculairement à celle-ci, d'au moins de 100 cm si l'inclinaison du versant est inférieure ou égale à 20°.
 - b) dépasser le faîtage d'au moins de 40 cm ou être disposées à une distance horizontale à la surface de la toiture de 230 cm si le versant est supérieur à 20°.
 - c) dépasser le faîtage d'au moins 80 cm, dans le cas d'un toit malléable.
2. L'ouverture des cheminées des installations à combustible liquide, destinées à être intégrées ou annexées à des immeubles ayant une toiture avec un ou plusieurs versants indépendamment de l'inclinaison, doit dépasser le faîtage d'au moins de 40 cm ou la surface de la toiture, mesuré perpendiculairement à celle-ci, d'au moins de 100 cm.

Par dérogation à l'alinéa précédent, l'ouverture des cheminées d'une installation à combustible liquide d'une puissance nominale utile inférieure à 50 kW fonctionnant indépendamment de l'air ambiant et dont la fumée est évacuée à l'aide d'un ventilateur doit être distante d'au moins de 40 cm de la surface de la toiture.

(2) Les cheminées des installations à combustible solide visées au paragraphe 1^{er} d'une puissance allant jusqu'à 50 kW, distantes de moins de 15 m d'une ouverture d'aération, de fenêtres ou de portes, doivent dépasser le bord supérieur de celles-ci d'au moins de 100 cm.

Pour chaque tranche de 50 kW supplémentaire, il faut ajouter 2 m au rayon. Le rayon maximal est limité à 40 m.

(3) Si deux ou plusieurs installations forment un ensemble du fait de leur disposition sur le terrain, l'ensemble formé par ces installations est considéré comme une seule unité pour la détermination de la hauteur des cheminées.

Si la puissance nominale utile de l'ensemble formé est supérieure ou égale à 1 MW, l'article 14 s'applique.

(4) Le présent article ne s'applique pas aux cheminées existantes des installations visées au paragraphe 1^{er}.»

Art. 11. À l'article 14 du même règlement, il est introduit un paragraphe 3 formulé comme suit:

«(3) Le présent article ne s'applique pas aux cheminées existantes des installations visées au paragraphe 1^{er}.»

Art. 12. À l'article 18 du même règlement, le point 2) du paragraphe 1^{er} est modifié comme suit:

«2) pour les installations existantes à combustible solide qui ne sont pas des chauffages de locaux existants raccordés au circuit de chauffage, au plus tard deux ans à compter de l'entrée en vigueur du présent règlement.»

Art. 13. L'article 19 du même règlement est modifié comme suit:

1. Au paragraphe 2, il est introduit un nouvel alinéa formulé comme suit:

«Un rapport d'inspection périodique est établi après chaque inspection d'un système de chauffage. Il contient les résultats de l'inspection et comprend des recommandations pour l'amélioration rentable de la performance énergétique du système inspecté.»

2. Au même article, sont introduits de nouveaux paragraphes 6 et 7 formulés comme suit:

«(6) Les rapports d'inspection font objet d'un contrôle indépendant par l'administration. À cette fin, l'administration sélectionne de manière aléatoire au moins un pourcentage statistiquement significatif de tous les rapports d'inspection établis au cours d'une année donnée et soumet ceux-ci à une vérification.

(7) L'administration veille à ce que les rapports d'inspection ainsi que des informations sur leur utilité et leurs objectifs soient fournis à l'exploitant.»

Art. 14. L'article 24 du même règlement est remplacé comme suit:

«(1) À l'exception des chauffages de locaux non raccordés au circuit de chauffage, toutes les installations existantes à combustible solide et liquide d'une puissance inférieure à 1 MW et les installations existantes à combustible liquide d'une puissance supérieure ou égale à 1 MW et inférieure à 3 MW couvertes par le présent règlement, se conforment, selon l'échéancier figurant dans le tableau ci-après, aux prescriptions de combustion applicables pour les nouvelles installations et visées aux articles 8, 10 ou 11.

Date de mise en service	Date limite de mise en conformité
jusqu'au 31 décembre 1995	1 ^{er} janvier 2019
du 1 ^{er} janvier 1996 jusqu'au 31 décembre 2005	1 ^{er} janvier 2023
du 1 ^{er} janvier 2006 jusqu'à la date d'entrée en vigueur du présent règlement	1 ^{er} janvier 2026

Si, à l'expiration des délais précités, le respect des prescriptions de combustion en question ne peut être démontré, l'installation est réputée ne pas satisfaire aux dispositions du présent règlement et ne peut être maintenue en service.

(2) Les installations mises en service avant l'entrée en vigueur du présent règlement et pour lesquelles la demande de réception a été introduite avant cette entrée en vigueur, font l'objet d'une réception dans les conditions visées par les articles 10 et 11 du règlement grand-ducal modifié du 23 décembre 1987 relatif aux installations alimentées en combustible liquide.

(3) Pour les installations à combustible liquide qui sont en service au moment de l'entrée en vigueur du présent règlement, le délai de l'inspection périodique prévu à l'article 18 est calculé par rapport à la date de la dernière révision telle qu'elle a été réalisée en exécution du règlement grand-ducal précité du 23 décembre 1987.»

Art. 15. L'annexe I du même règlement est modifiée comme suit:

«Annexe I

Valeurs limites d'émissions et rendement minimal des chauffages de locaux non raccordés et raccordés au circuit de chauffage

Mis en service après l'entrée en vigueur du présent règlement			
Type d'installation	CO [mg/m ³]	Poussière [mg/m ³]	Rendement minimal [%]
Poêle pour feu intermittent	2.000	75	73
Poêle pour feu continu	2.500	75	70
Foyer fermé et poêle de masse	2.000	75	75
Foyer pour poêle en faïence	2.500	75	80
Poêle à pellets sans échangeur d'eau	400	50	85
Poêle à pellets avec échangeur d'eau	400	30	85
Cuisinière pour combustible solide	3.000	75	70
Cuisinière avec échangeur d'eau pour combustible solide	3.500	75	75

Mis en service après le 1^{er} janvier 2015			
Type d'installation	CO [mg/m³]	Poussière [mg/m³]	Rendement minimal [%]
Poêle pour feu intermittent	1.250	40	73
Poêle pour feu continu	1.250	40	70
Foyer fermé et poêle de masse	1.250	40	75
Foyer pour poêle en faïence	1.250	40	80
Poêle à pellets sans échangeur d'eau	250	30	85
Poêle à pellets avec échangeur d'eau	250	20	85
Cuisinière pour combustible solide	1.500	40	70
Cuisinière avec échangeur d'eau pour combustible solide	1.500	40	75

»

Art. 16. L'annexe IV du même règlement est modifiée comme suit:

«1. Au point 1, la formule pour le calcul du rendement de combustion d'après la méthode de mesurage CO₂ est modifiée comme suit:

$$\ll \eta = 100 - \left[(t_A - t_L) \times \left(\frac{A_1}{CO_2} + B \right) \right] \gg$$

2. Le facteur B du tableau «Biomasse» pour un taux d'humidité de 30% est remplacé par «0,014 9».

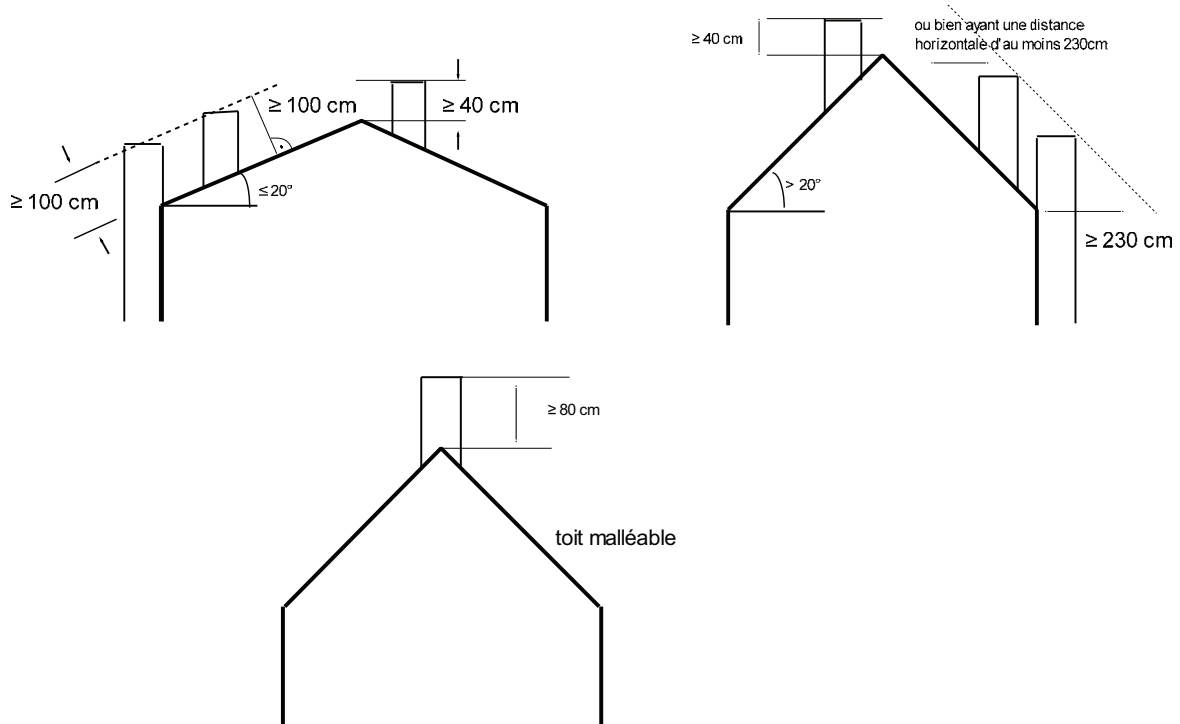
3. Au point 2, l'intitulé du tableau «Lignite, tourbe» est remplacé par «Lignite, tourbe.»

Art. 17. L'annexe VI du même règlement est remplacée comme suit:

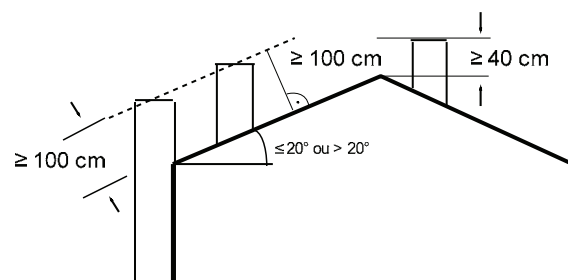
«Annexe VI

Détermination de la hauteur minimale des cheminées d'installations à combustible solide ou liquide d'une puissance supérieure à 7 kW et inférieure à 1 MW

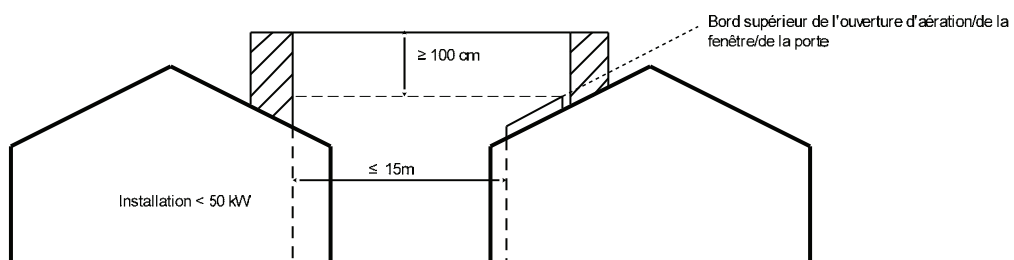
1. Les exigences dont question à l'article 13, paragraphe 1^{er}, points 1 a), b) et c) sont illustrées comme suit:



2. Les exigences dont question à l'article 13, paragraphe 1^{er}, point 2 sont illustrées comme suit:



3. Les exigences dont question à l'article 13, paragraphe 2, sont illustrées comme suit:



»

Art. 18. L'annexe VII du même règlement est remplacée comme suit:

«Annexe VII

Détermination de la hauteur des hautes cheminées

1. Généralités

Les effluents gazeux sont à évacuer de telle façon que la diffusion dans l'air, circulant librement, soit garantie. Des couvertures sur les cheminées, empêchant cette diffusion, ne sont pas admissibles.

Si l'application de cette annexe entraîne des hauteurs de cheminée différentes, la hauteur la plus élevée est à retenir.

2. Schéma de décision pour le calcul de la hauteur des cheminées

- a) Le point 3 s'applique
- i) aux installations de combustion à combustible liquide ayant une puissance nominale totale supérieure ou égale à 1 MW et inférieure à 10 MW et aux installations de combustion à combustible gazeux ayant une puissance nominale totale supérieure ou égale à 3 MW et inférieure à 10 MW;
 - ii) aux installations de combustion ayant une grandeur Q/S inférieure ou égale à 10.
- b) À l'exception des installations visées au point 2 a) i), le point 4 s'applique aux installations de combustion ayant une grandeur Q/S supérieure à la valeur de 10.
- c) Si deux ou plusieurs installations forment un ensemble du fait de leur disposition sur le terrain, l'ensemble formé par ces installations est considéré comme une seule unité pour la détermination de la hauteur des cheminées.

Les paramètres Q et S sont définis de manière suivante:

Q [kg/S] débit massique du polluant atmosphérique;

S valeur selon le tableau «Valeurs S».

Tableau: Valeurs S

Polluant	S
poussière en suspension	0,08
monoxyde de carbone	7,5
Oxydes de soufre (dioxydes et trioxydes de soufre), exprimés en dioxyde de soufre	0,14
oxydes d'azote, exprimés en dioxyde d'azote	0,1

3. Méthode 1 pour la détermination de la hauteur des cheminées

Les effluents gazeux des installations de combustion s'effectuent en général au-dessus des toits, par une cheminée ou un conduit d'évacuation ayant une hauteur minimale de 10 mètres au-dessus du sol, dépassant le faîtage d'au moins 3 m. Pour une inclinaison de la toiture de moins de 20°, la hauteur du faîtage se détermine selon la règle de 20° (point 4.1).

4. Méthode 2 pour la détermination de la hauteur des cheminées

4.1. La règle de 20°

Les cheminées ont une hauteur minimale de 10 mètres au-dessus du sol et dépassent le faîtage d'au moins 3 m.

Pour une inclinaison de la toiture de moins de 20°, la hauteur du faîtage se détermine selon la règle de 20°.

Pour déterminer la hauteur du faîtage, la largeur du bâtiment (côté étroit) l_c est à utiliser. Ainsi la hauteur de la cheminée H_{20° résulte de la somme de la hauteur du chéneau (h_{ch}), la hauteur du toit (h_t) et le dépassement du faîtage de 3 m:

$$H_{20^\circ} = h_{ch} + h_t + 3 \text{ m}$$

avec

$$h_t = \frac{l_c}{2} \times \tan 20^\circ ;$$

H_{20° hauteur de la cheminée en prenant comme base une toiture inclinée à 20°;

h_{ch} hauteur du chéneau;

h_t hauteur du faîtage moins la hauteur du chéneau;

l_c largeur du bâtiment (côté étroit).

La hauteur de la cheminée ne peut cependant pas dépasser le double de la hauteur du bâtiment.

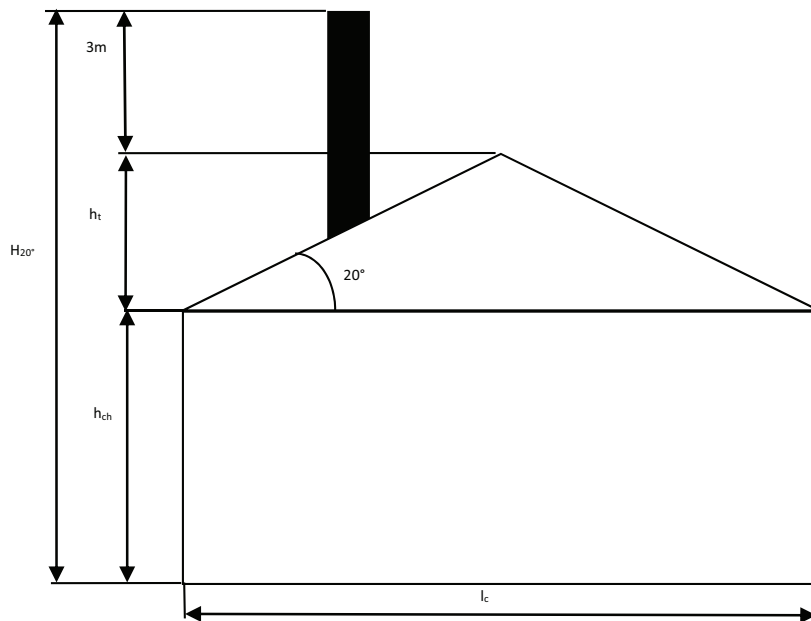


Figure 1: Application de la règle de 20°

4.2. Considération de plusieurs cheminées

S'il en résulte plusieurs cheminées d'environ la même hauteur et émettant des effluents gazeux similaires, il est à vérifier dans quelle mesure ces émissions sont à regrouper pour la détermination de la hauteur de chaque cheminée.

Cette vérification est à effectuer notamment dans le cas où la distance horizontale entre les différentes cheminées est inférieure à 1,4 fois la hauteur de la cheminée et supérieure à 5 fois le diamètre de la cheminée. Dans ce cas, la hauteur de la cheminée est calculée en additionnant les différents débits massiques des différentes sources d'émission, et en conservant les autres paramètres.

Si la distance horizontale entre les différentes cheminées est inférieure à 5 fois le diamètre de la cheminée, la hauteur de la cheminée est calculée en additionnant les différents débits massiques et les différents débits volumétriques des différentes sources d'émission et en supposant un diamètre fictif équivalent.

Selon le cas, une évaluation spécifique est réalisée, s'il ne peut pas être exclu que les fumées des différentes sources pourraient se superposer.

4.3. Détermination graphique de la hauteur des hautes cheminées

Si plusieurs polluants atmosphériques sont émis, la hauteur de la cheminée se calculera sur la base de la substance pour laquelle la grandeur Q/S est la plus élevée.

Les valeurs t , R et Q à introduire dans le nomogramme sont celles résultant d'une exploitation normale de l'installation, mais dans les conditions les plus défavorables en matière de la lutte contre la pollution atmosphérique.

Pour les émissions de monoxyde d'azote un taux de conversion de 60 sur 100 par rapport au dioxyde d'azote est à prendre base, c.à.d. que le débit massique du monoxyde d'azote est à multiplier par un facteur 0.92 et que la valeur Q résultante est à introduire en tant que débit massique pour le dioxyde d'azote dans le nomogramme (Figure 2).

Détermination de H'

Le paramètre H' est déterminé au moyen de la figure 2.

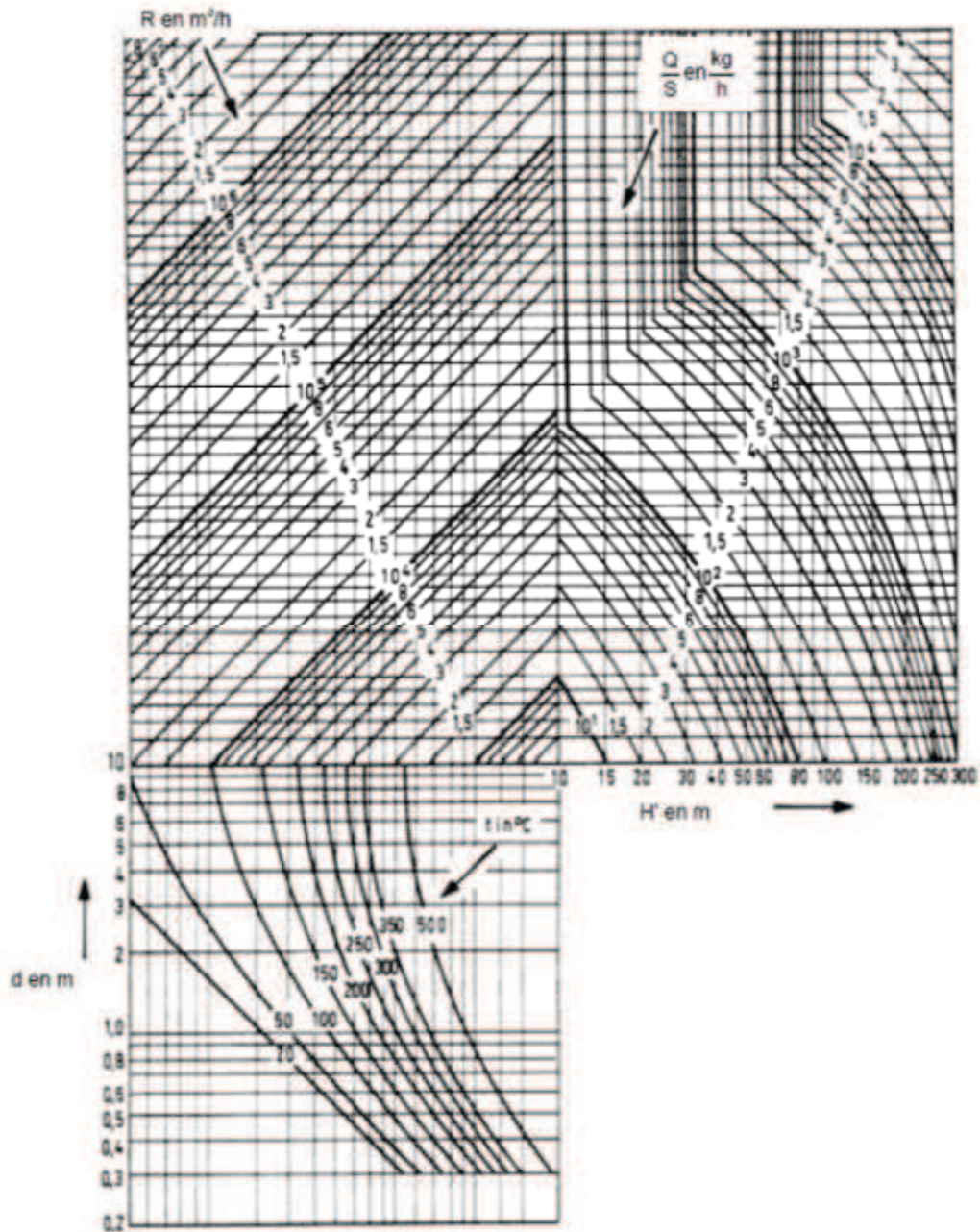


Figure 2: Détermination de la hauteur de la cheminée avec

- H' [m] hauteur de la cheminée suivant la figure 2 ;
- d [m] diamètre intérieur de la cheminée;
- t [$^{\circ}C$] température des effluents gazeux à la sortie de la cheminée;
- R [m^3/h] débit volumétrique des effluents gazeux dans les conditions standard ($0^{\circ}C$, 1013 mbar) et après déduction de l'humidité (état sec), sans conversion au taux d'oxygène de référence;
- Q [kg/h] débit massique du polluant atmosphérique;
- S paramètre selon le tableau «Valeurs S».

4.4. Considération des constructions et de la végétation

Dans le cas d'une urbanisation close, existante ou admise par le plan d'aménagement ou d'une végétation close couvrant plus de 5 pour cent de la surface d'influence, un complément J est ajouté à la hauteur H' déterminée par la méthode visée au point 4.3.

La surface d'influence est définie comme la surface se trouvant dans un rayon de 50 fois la hauteur de la cheminée H' et où aux points d'immission la charge supplémentaire dépasse la valeur limite de longue durée de 3 pour cent. Pour les cheminées ayant une hauteur H' de moins de 20 mètres, le rayon d'influence est de 1 km au moins.

La valeur J est exprimée en m et est déterminée à l'aide de la figure 3.

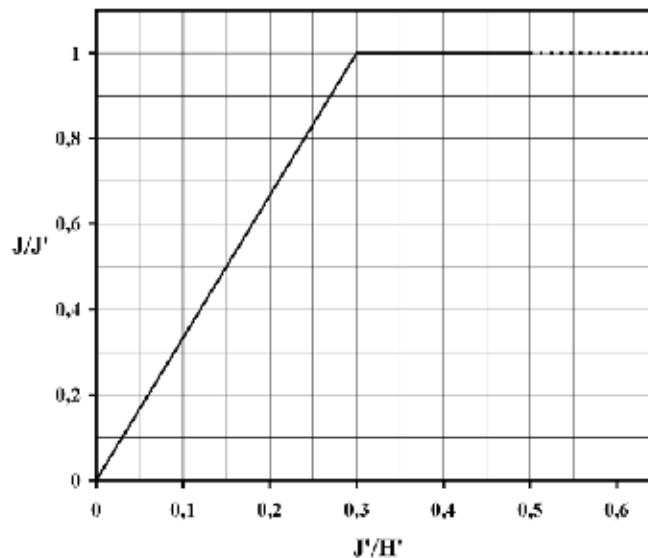


Figure 3: Détermination de la valeur J

avec

H [m] hauteur de construction de la cheminée ($H = H' + J$);

J' [m] hauteur moyenne au-dessus du sol des constructions closes et existantes ou admises suivant le plan d'aménagement ou de la végétation close.

4.5. Considération de bâtiments hauts isolés

Des bâtiments hauts isolés peuvent empêcher que les effluents gazeux soient évacués dans l'air circulant librement. La hauteur de la cheminée est alors corrigée. Ceci vaut pour les bâtiments hauts situés dans l'axe des vents dominants par rapport à la cheminée. S'il n'y a pas de points d'immission pertinents à apprécier dans ces zones, une correction de la cheminée ne s'impose pas nécessairement.

La valeur l_{tp} est calculée par la formule suivante:

$$l_{tp} = 1,75 \times \frac{l}{\left[1 + 0,25 \times \frac{l}{h}\right]}$$

avec

l_{tp} étendue horizontale de la zone de tourbillonnement proche ;

l largeur du bâtiment haut perpendiculairement à la ligne centre du bâtiment – cheminée ;

h hauteur du bâtiment haut.

La hauteur de la cheminée dépend de la zone et est calculée d'après les formules suivantes:

– la cheminée se trouve dans la zone l_{tp} :

$$H_s = H_{20^\circ}$$

– la cheminée se trouve dans la zone $l_{tp} < x < l_{ch}$:

$$H_s = (l_{ch} - x) \cdot H_{20^\circ} / (l_{ch} - l_{tp})$$

La hauteur de la cheminée H est celle dont la valeur entre H_s et H_N est la plus haute.

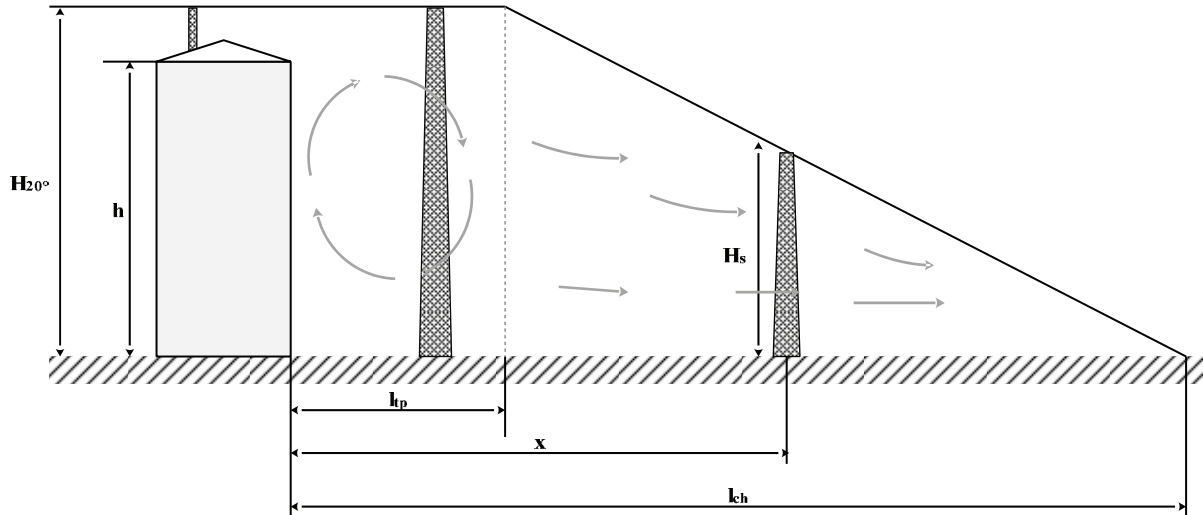


Figure 4: Détermination de la hauteur de la cheminée en considérant des bâtiments hauts isolés. avec

- H hauteur de la cheminée;
- H_{20° hauteur de la cheminée suivant la règle 20° ;
- H_s hauteur de la cheminée corrigée;
- H_N hauteur de la cheminée non corrigée;
- x distance entre le bâtiment haut et la cheminée;
- l_{tp} étendue horizontale de la zone de tourbillonnement proche;
- l_{ch} étendue horizontale de la zone de considération pour la correction de la hauteur de la cheminée ($l_{ch} = 5^{*}l_{tp}$);
- l largeur du bâtiment perpendiculairement à la ligne centre du bâtiment – cheminée;
- h hauteur du bâtiment haut.

4.6. Considération de la topographie du terrain

La détermination de la hauteur de la cheminée requiert de prendre en considération les caractéristiques du terrain dans le cas où l'installation est située dans une vallée ou dans le cas où des élévations du terrain gênent la propagation des émissions. L'administration élabore une méthode pour l'évaluation des caractéristiques du terrain.»

Art. 19. À l'annexe XI du même règlement, le point D est supprimé.

Art. 20. À l'annexe XI du même règlement, au point E, le quatrième alinéa «Date de contrôle du jeu d'instrument de mesure» est remplacé par «Code du jeu d'instrument de mesure».

Art. 21. L'annexe XVI du même règlement est remplacée comme suit:

«Annexe XVI

Contrôle des installations de combustion alimentées en combustible solide ou liquide d'une puissance inférieure ou égale à 3 MW**1. Les installations de combustion à combustible solide ou liquide d'une puissance supérieure à 7 kW et inférieure à 1 MW****1.1 Éléments menant, en cas de non-conformité, à une réception négative, respectivement à une inspection périodique négative.**

Le mesurage s'effectue suivant les modalités énoncées par l'article 5, paragraphe 1^{er}.

		Réception	Inspection périodique
Valeurs de combustion			
Combust. solide (Art. 8)	Rendement	Mesurage	Mesurage
	Monoxyde de carbone (CO)	Mesurage	Mesurage
	Poussière	Certificat constr.	-
	Oxydes d'azote (NO _x)	Certificat constr.	-
	Réservoir tampon (bûches de bois)	Inspection visuelle	-
Combust. liq. (Art. 10)	Rendement	Mesurage	Mesurage
	Indice de suie	Mesurage	Mesurage
	Résidu d'huile	Inspection visuelle	Inspection visuelle
	Monoxyde de carbone (CO)	Mesurage	Mesurage
	Oxydes d'azote (NO _x) ¹	Certificat constr.	-
Cheminées			
	Hauteur au-dessus de la toiture	Inspection visuelle	-
	Hauteur par rapport aux ouvertures d'aération, de portes et de fenêtres	Inspection visuelle	-
Évaluation de la performance énergétique (Art.18)²			
	Évaluation du dimensionnement ³	-	Mesurage et inspection visuelle
	Fourniture de recommandations d'amélioration ³	-	Mesurage et inspection visuelle

¹ Nouvelle unité chaudière-brûleur

² L'administration établit un formulaire type.

³ L'évaluation du dimensionnement et la fourniture de recommandations ne se répètent pas aussi longtemps que la surface à chauffer ou/et le système du chauffage ne sont pas modifiés.

1.2. Éléments menant, en cas de non-conformité, à une réception avec éléments à surveiller, respectivement à une inspection périodique avec élément à surveiller

		Réception	Inspection périodique
Valeurs de combustion			
Combust. sol. (Art. ide. 6 & 8)	Poussière	Mesurage	-
	Taux d'humidité du combustible	Mesurage	Mesurage
Comb. Liq. (Art. 10)	Oxydes d'azote (NO _x) ¹	Certificat constr.	

¹ Transformation importante

2. Les installations de combustion à combustible solide ou liquide d'une puissance supérieure ou égale à 1 MW et inférieure à 3 MW

2.1. Éléments menant, en cas de non-conformité, à une réception négative, respectivement à une inspection périodique négative

Le mesurage s'effectue suivant les modalités énoncées par l'article 5, paragraphe (2).

		Réception	Inspection périodique
Valeurs de combustion			
Combust. solide (Art. 9)	Rendement	Mesurage	Mesurage
	Monoxyde de carbone (CO)	Mesurage	Mesurage
	Poussière	Mesurage	Mesurage
	Oxydes d'azote (NO _x)	Mesurage	Mesurage
	Dioxydes de soufre ¹ (SO ₂)	Mesurage	Mesurage
	Carbone organique totale ²	Mesurage	Mesurage
	Ammoniac et composés d'ammonium ³	Mesurage	Mesurage
Combust. liq. (Art. 11)	Rendement	Mesurage	Mesurage
	Indice de suie	Mesurage	Mesurage
	Résidu d'huile	Inspection visuelle	Inspection visuelle
	Monoxyde de carbone (CO)	Mesurage	Mesurage
	Oxydes d'azote (NO _x)	Mesurage	Mesurage
	Ammoniac et composés d'ammonium ³	Mesurage	Mesurage
Cheminées			
	Hauteur au-dessus de la toiture	Inspection visuelle	-
	Hauteur par rapport aux ouvertures d'aération, de portes et de fenêtres	Inspection visuelle	-

		Réception	Inspection périodique
Évaluation de la performance énergétique (Art. 19)			
	Évaluation du dimensionnement ⁴	-	Mesurage et inspection visuelle
	Fourniture de recommandations d'amélioration ⁴	-	Mesurage et inspection visuelle

¹ Uniquement pour les combustibles énumérés par l'article 4, points l)1) et l)2)

² Uniquement pour bois et paille

³ Uniquement si l'installation est équipée d'un dispositif de dénitrification

⁴ L'évaluation du dimensionnement et la fourniture de recommandations ne se répètent pas aussi longtemps que la surface à chauffer ou/et le système du chauffage ne sont pas modifiés.

2.2 Éléments menant, en cas de non-conformité, à une réception avec éléments à surveiller, respectivement à une inspection périodique avec éléments à surveiller

		Réception	Inspection périodique
Combust. solide (Art. 6)	Taux d'humidité du combustible	Mesurage	Mesurage

»

Art. 22. Notre Ministre de l'Environnement est chargée de l'exécution du présent règlement qui sera publié au Mémorial.

La Ministre de l'Environnement,
Carole Dieschbourg

Cabasson, le 23 juillet 2016.
Henri